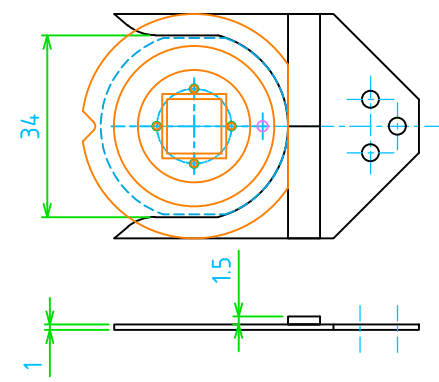


番号	部品名	型式	数量	備考
1	基板ホルダ	BJ1702-500A	1	
2	ピン1	BJ1702-506	1	
3	マスクホルダ	BJ1702-501A	1	
4	ベタ膜マスク	BJ1702-502	1	
5	パネジ	U-1620-03	8	
6	均熱板	BJ1702-503	1	
7	電極マスク	BJ1702-504	1	
8	ホルダマスク	BJ1702-505	1	
9	ピン2	BJ1702-507A	1	
10	ホルダウケ	BJ1702-508	1	
11	サブホルダ	BJ1702-509	1	



材料	Inc600	数量	1
尺度	1/1	名称	基板ホルダークミ
作成	海野	作番	
発行	210518	図番	BJ1702-001E